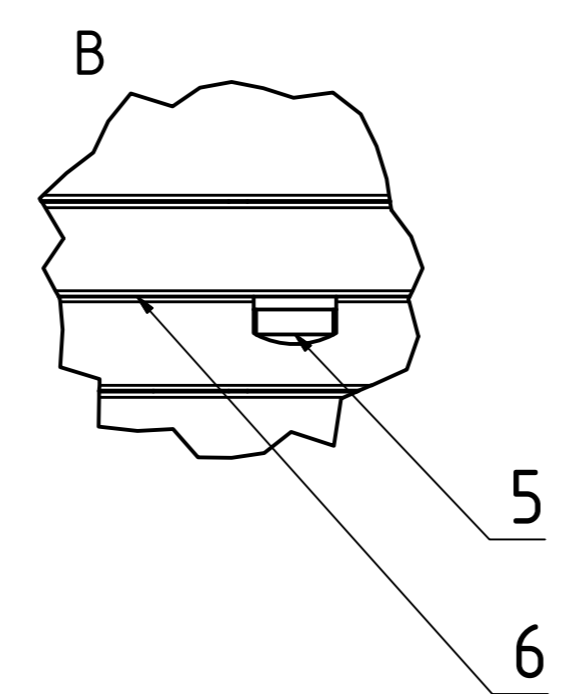
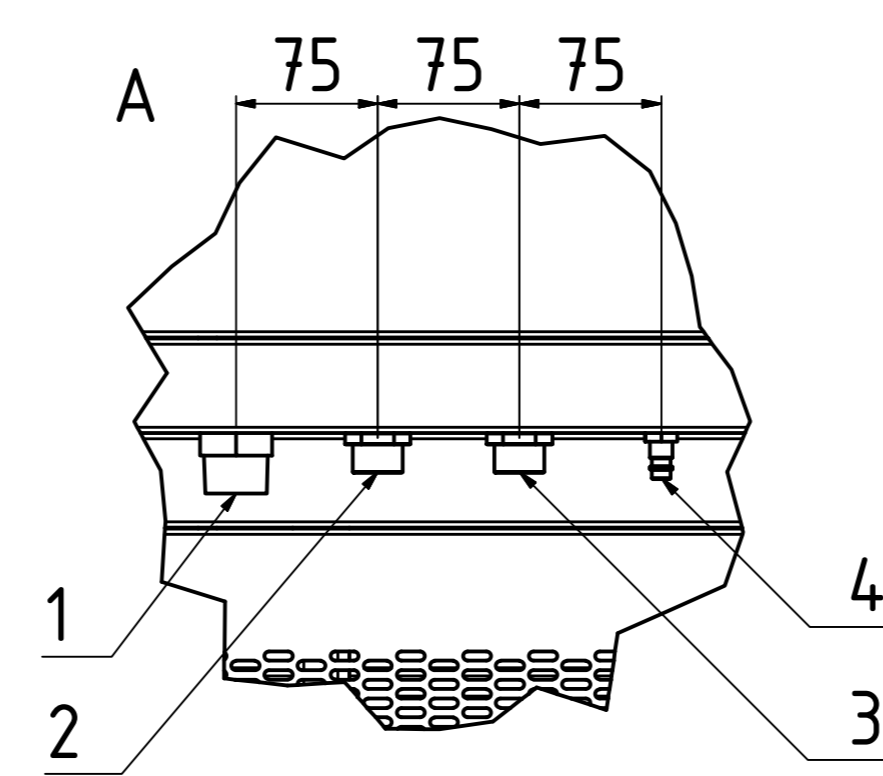
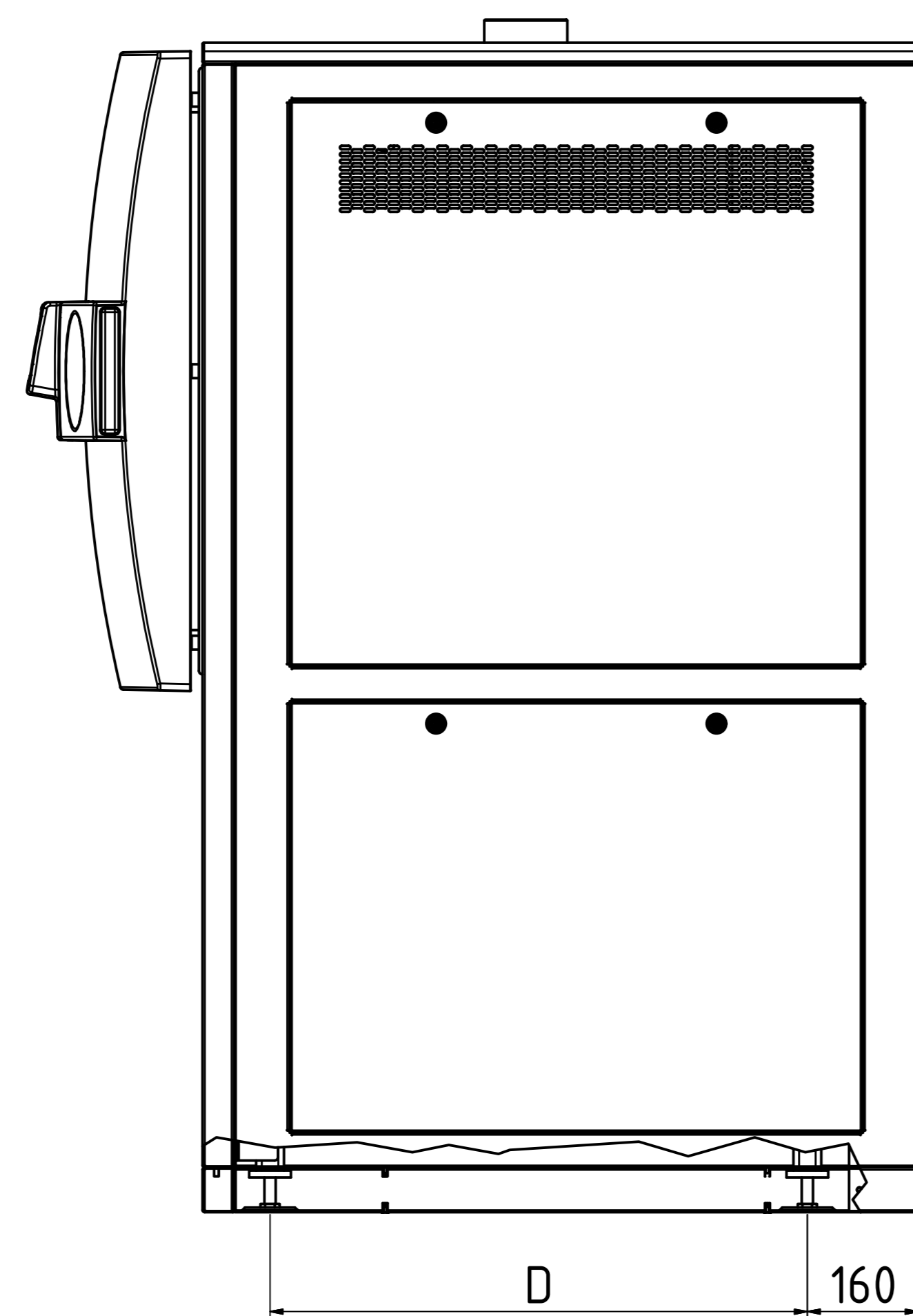
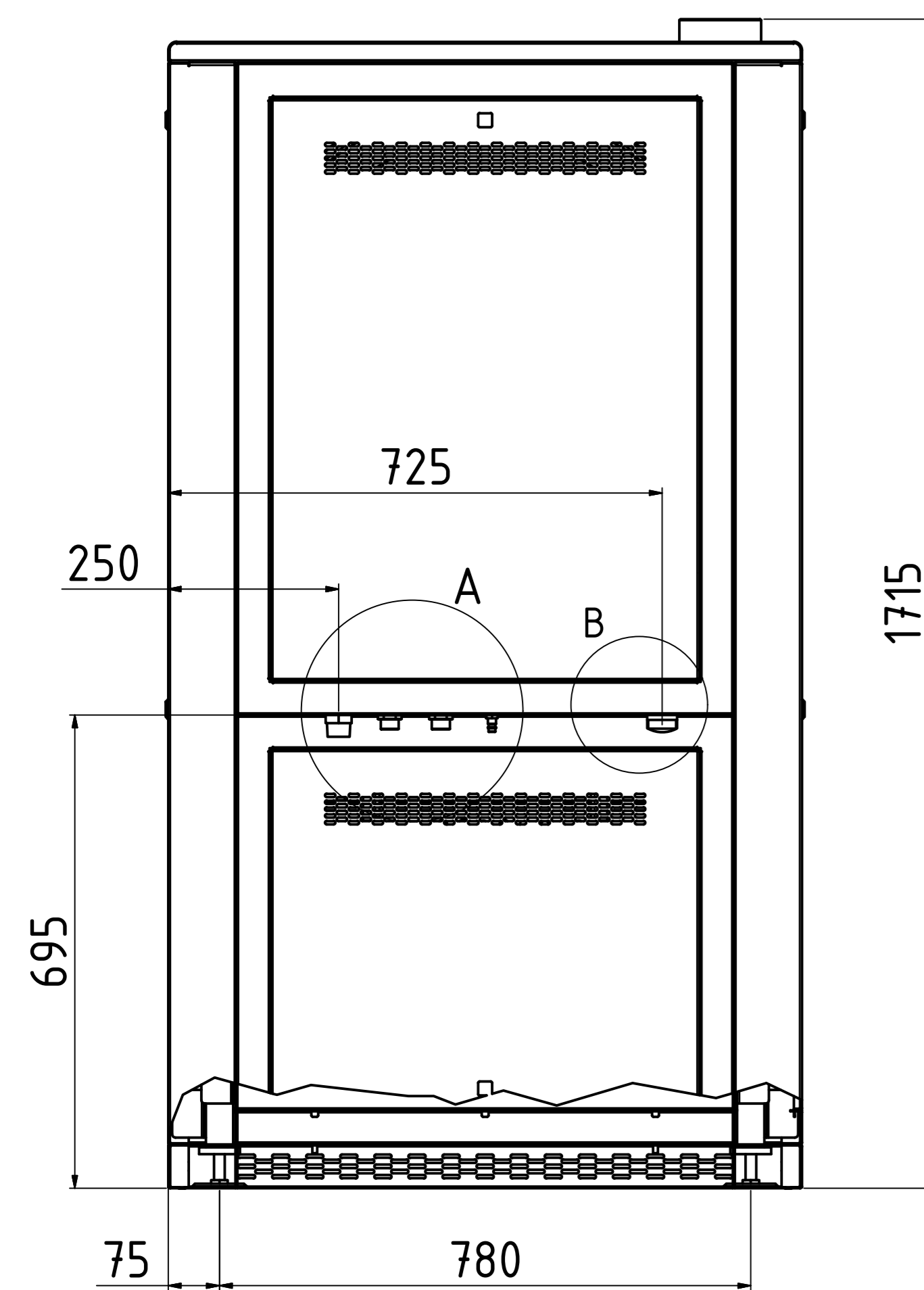
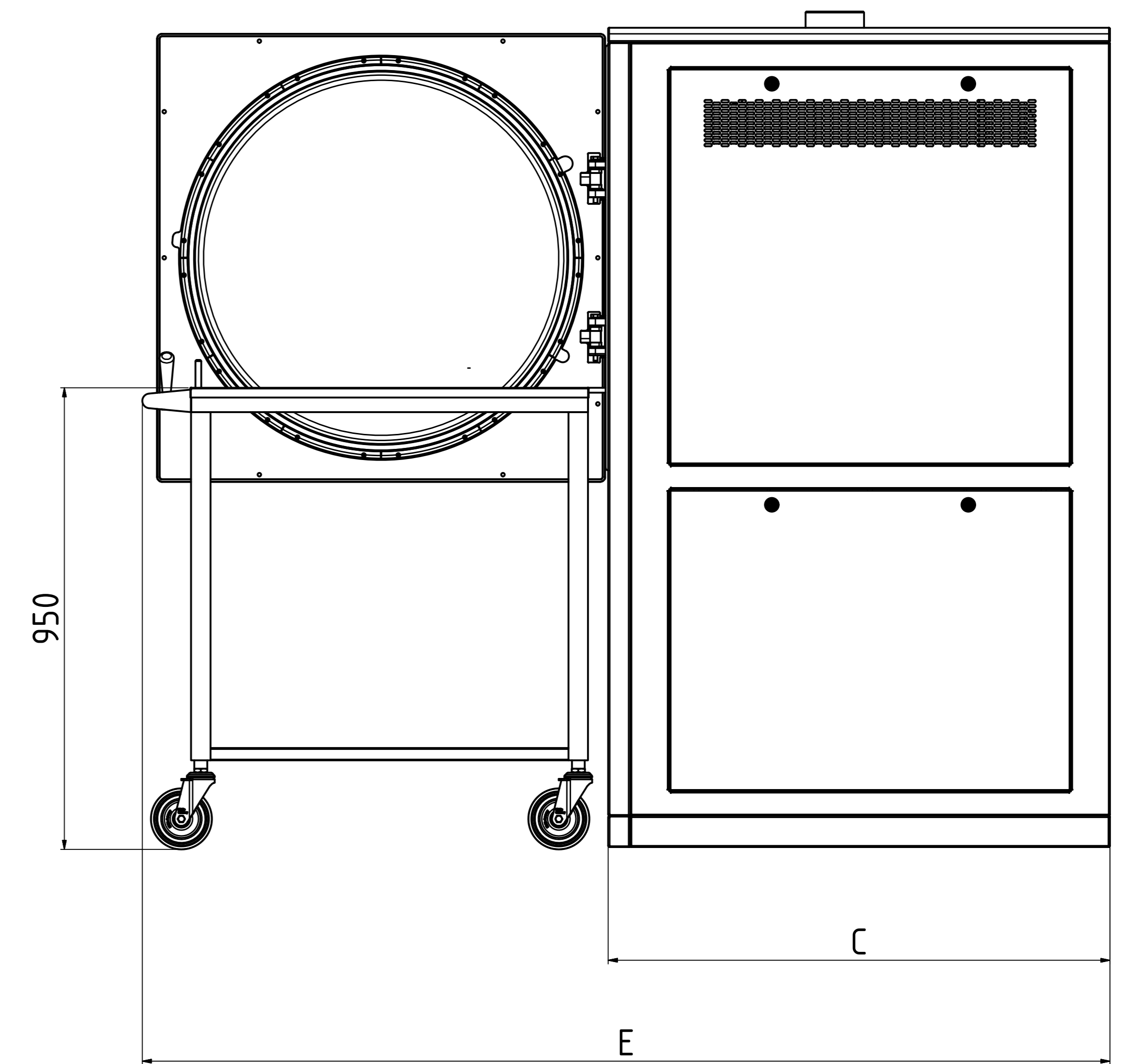
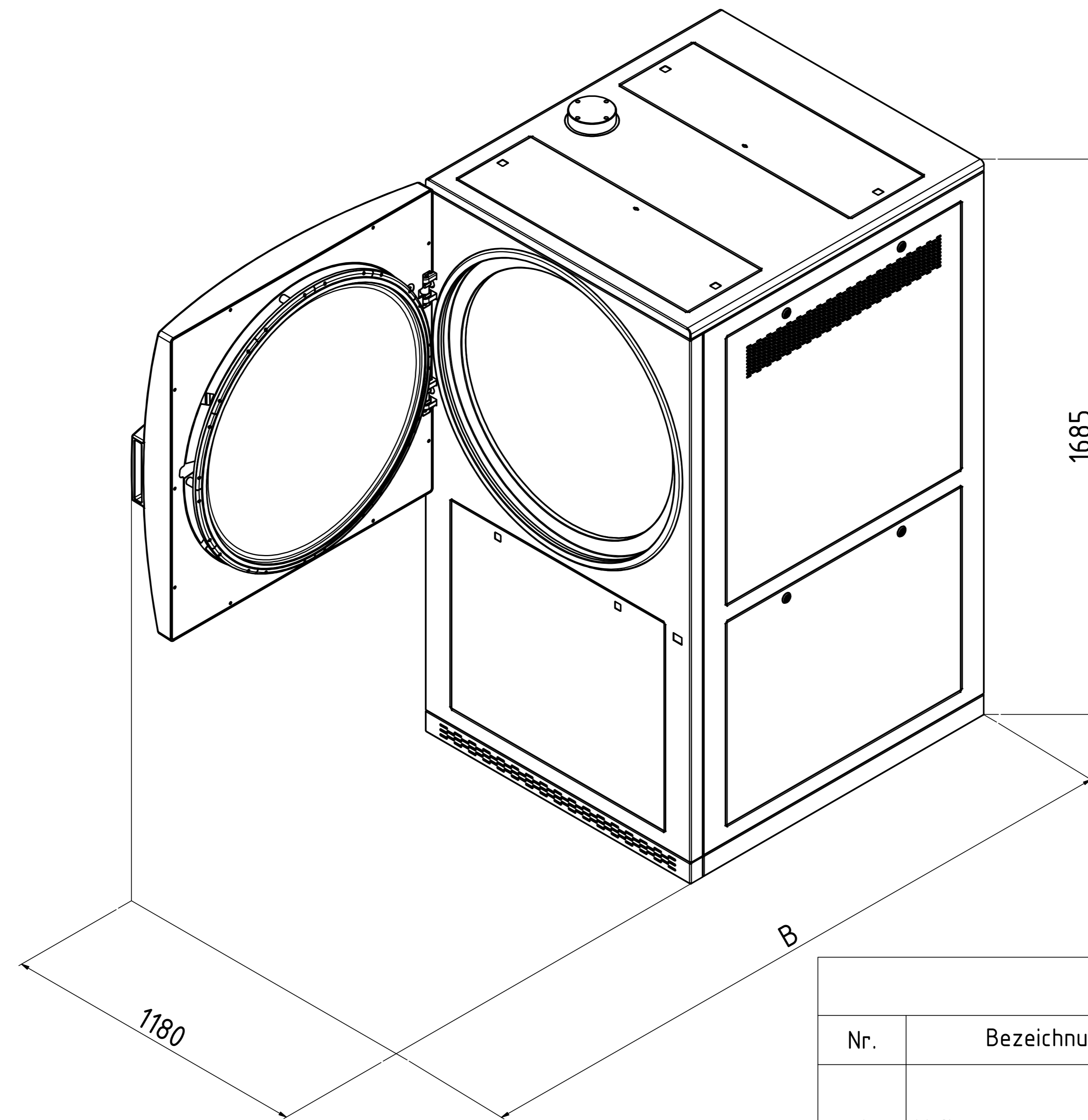
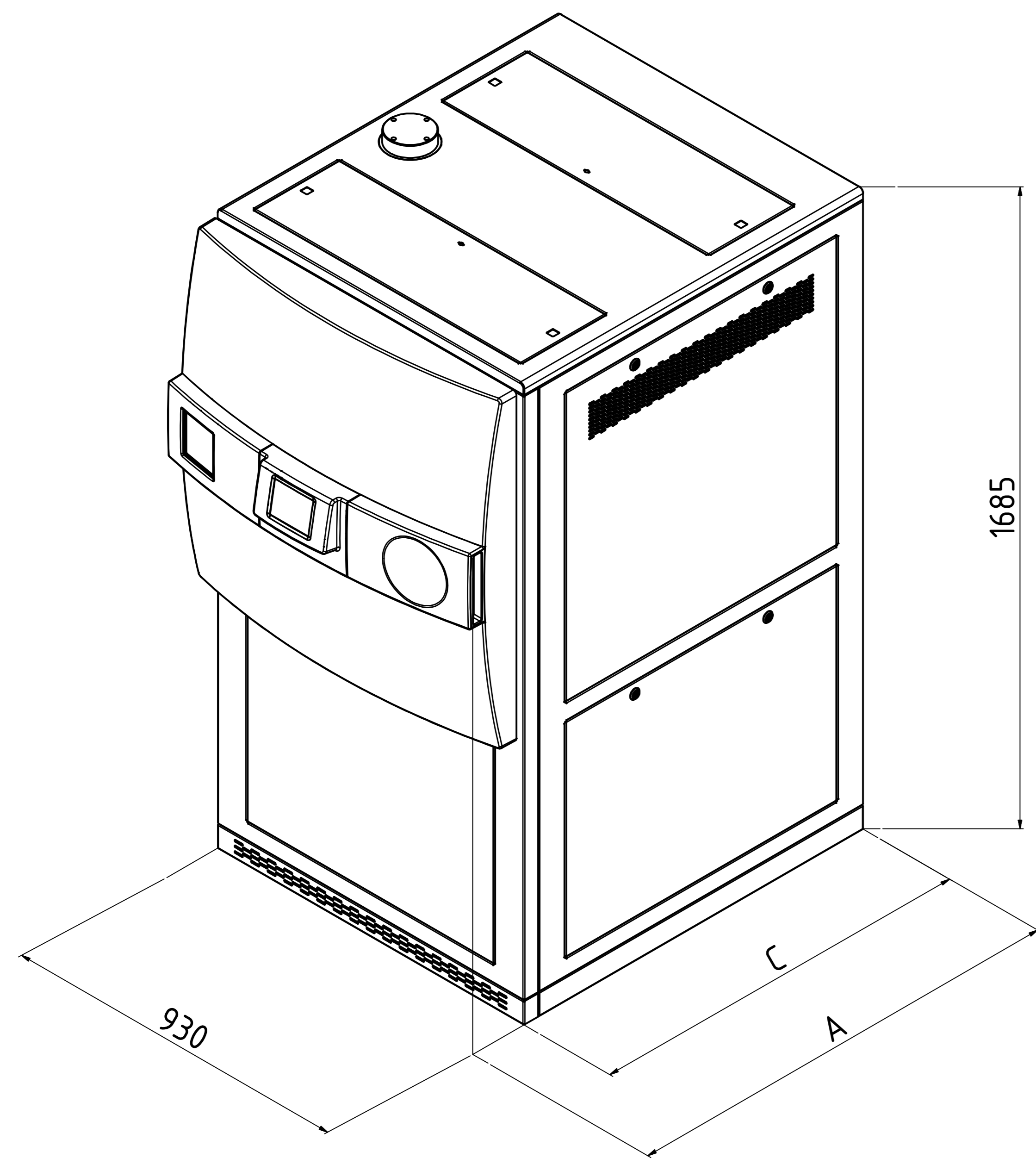


System HX-210 / HX-320 / HX-430 HX-540 / HX-650



Technische Daten				
Nr.	Bezeichnung	Größe	HX	Bemerkungen
1	Abfluss	1" AG	X	temperaturbeständige Ausführung (im Störfall bis 103°C) Temperatur wird geregelt auf 70°C (einstellbar) hausseitige max. Höhe ≤40cm vom Boden
2	Rohwasser*	3/4" AG	X	≥ 1bar Wasserdruck Σ Erdalkalitionen ≤ 2,0 mmol/l, Leitfähigkeit max. 300 µS/cm, 11°dH, 200mg/l CaCO3
3	VE-Wasser*	3/4" AG	X	≥ 1bar Wasserdruck Σ Erdalkalitionen < 0,02 mmol/l, Leitfähigkeit zwischen 0,1 - 15 µS/cm
4	Druckluft	DN 7,2	X	min. 7-10bar / 200l/min, ≤ Klasse 4 nach DIN ISO 8573
5	Spannungsversorgung* ²		X	3x400V + Neutraleiter + Schutzleiter / 32A Absicherung / CEE Steckdose
6	Schnittstelle		X	RS-232 / RS-485 (Ethernet Netzwerk und USB kompatibel)

	Art.-Nr.:	Maß A	Maß B	Maß C	Maß D	Maß E	Wärmeemission	Nettogewicht	Prüfgewicht* ³
System HX-210	2220	1035	1710	780	523	1480	<1000 W/h	450 kg	730 kg
System HX-320	2230	1285	1960	1030	773	1985	<1200 W/h	480 kg	865 kg
System HX-430	2240	1535	2210	1280	1023	2485	<1400 W/h	530 kg	1025 kg
System HX-540	2250	1785	2460	1530	1273	2985	<1600 W/h	600 kg	1203 kg
System HX-650	2260	2035	2710	1780	1523	3490	<1800 W/h	660 kg	1370 kg

X = Standard 0 = Optional -- = nicht Verfügbar Längenangaben in mm

* geänderte Medienanschlüsse erhältlich auf Anfrage

*² Änderung der Spannung erhältlich auf Anfrage

*³ Prüfgewicht: Kammer komplett gefüllt bei Wasserdruckprobe

Auflagefl. der Standfüße: 5026,5mm² pro Fuß -- Gesamtfl. 20106mm² bei 4 Stück (Ø80mm)

Allgemein- toleranz ISO 2768 T1-m		Oberfläche	Maßstab:	Gewicht:
Datum	Notiz	Werkstoff:	Bemerkung:	
			System HX-Ø750	
Systemec <small>the audiolive company</small>			Zng.-Nr.: AZ 2220	Rev.: 2
				A0