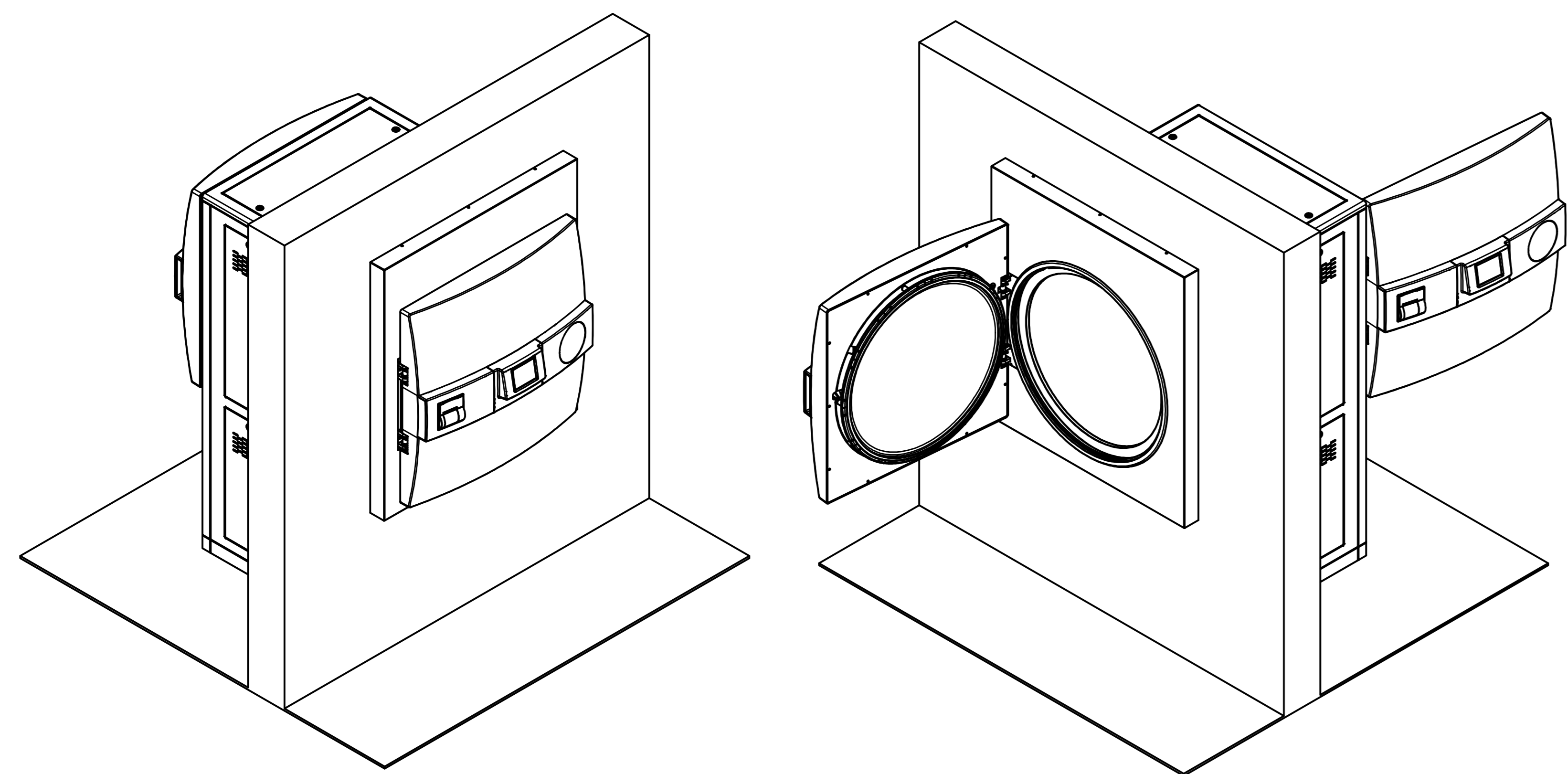


System HX-320-2D / HX-430-2D HX-540-2D / HX-650-2D

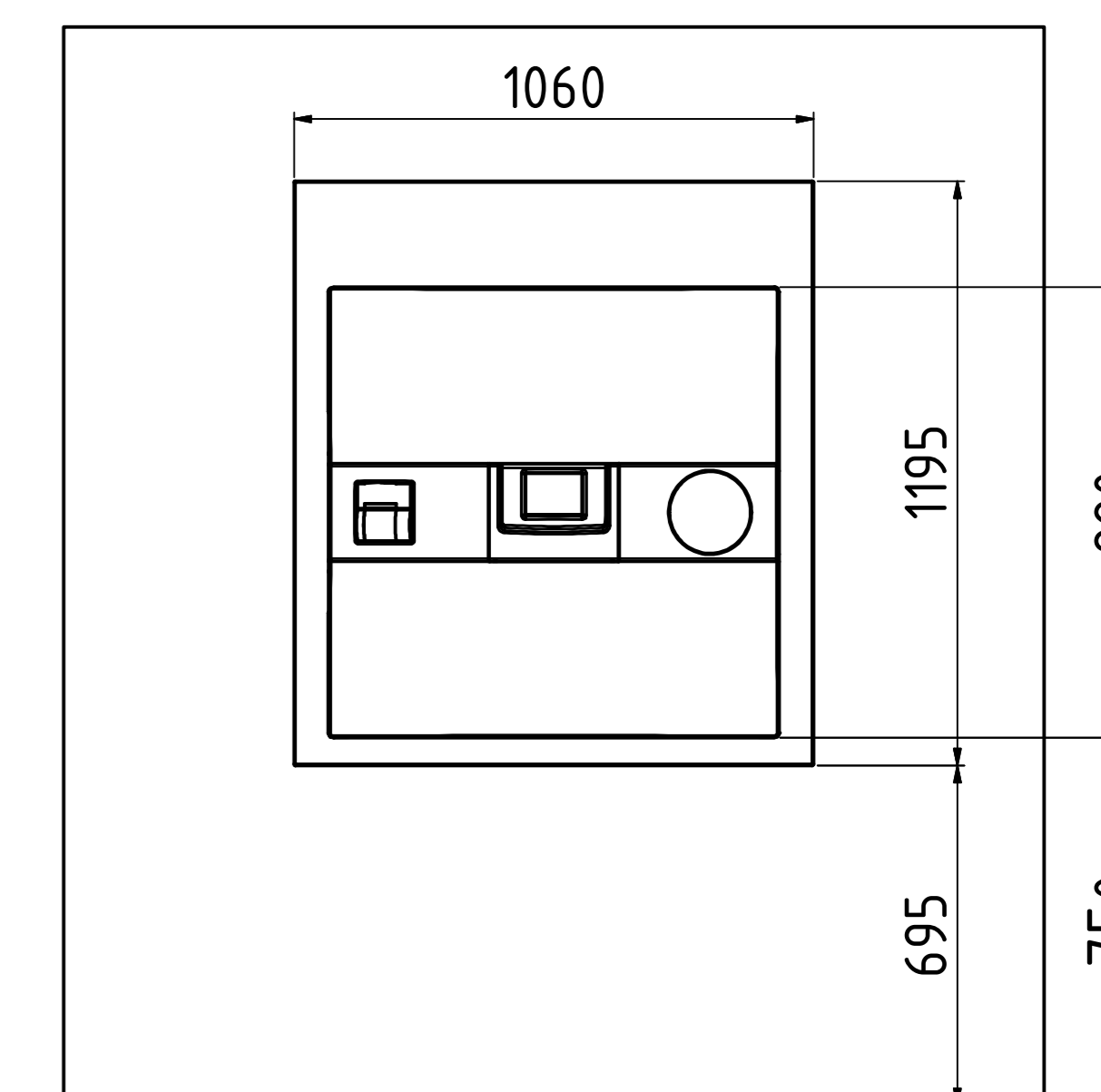
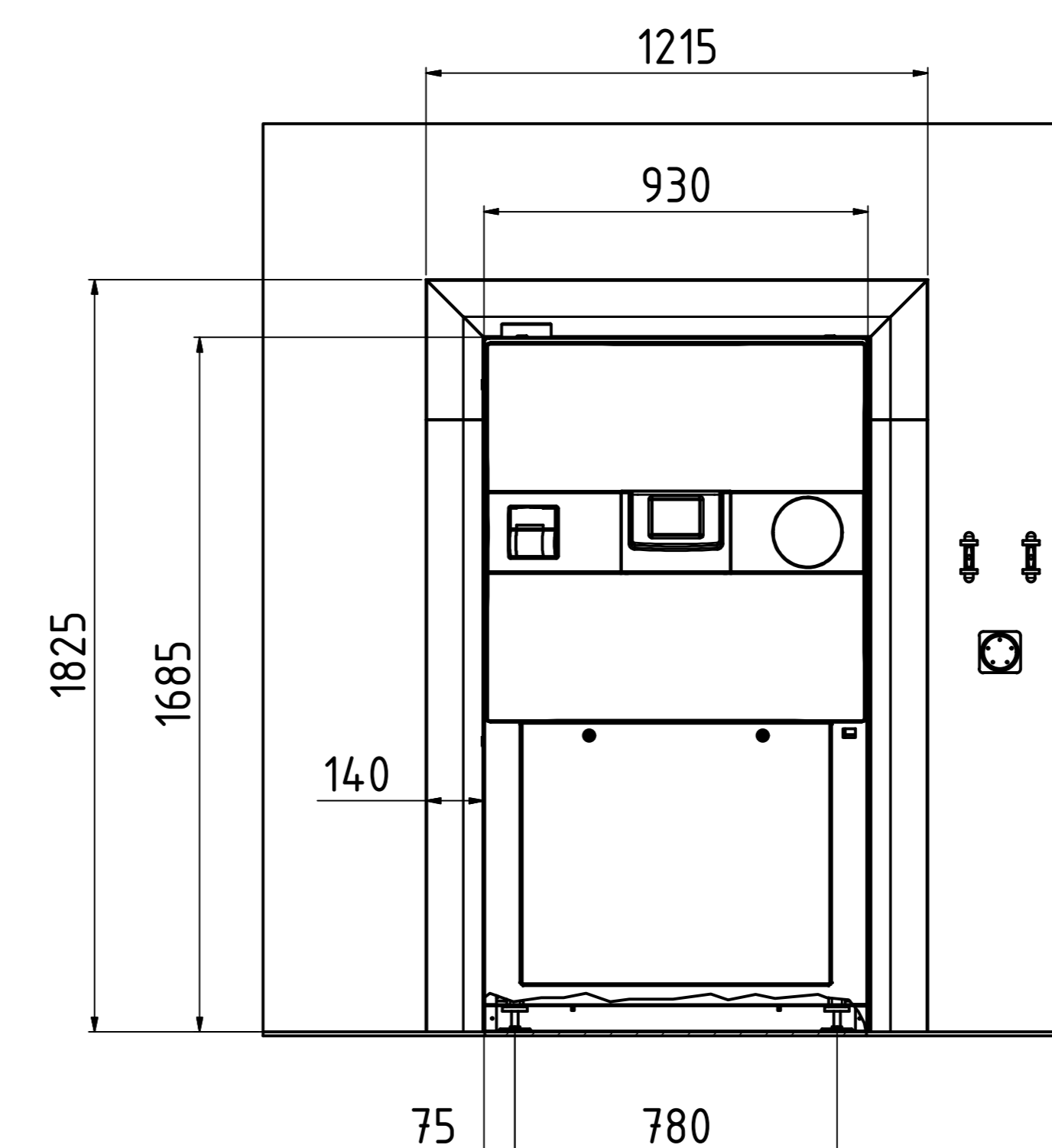
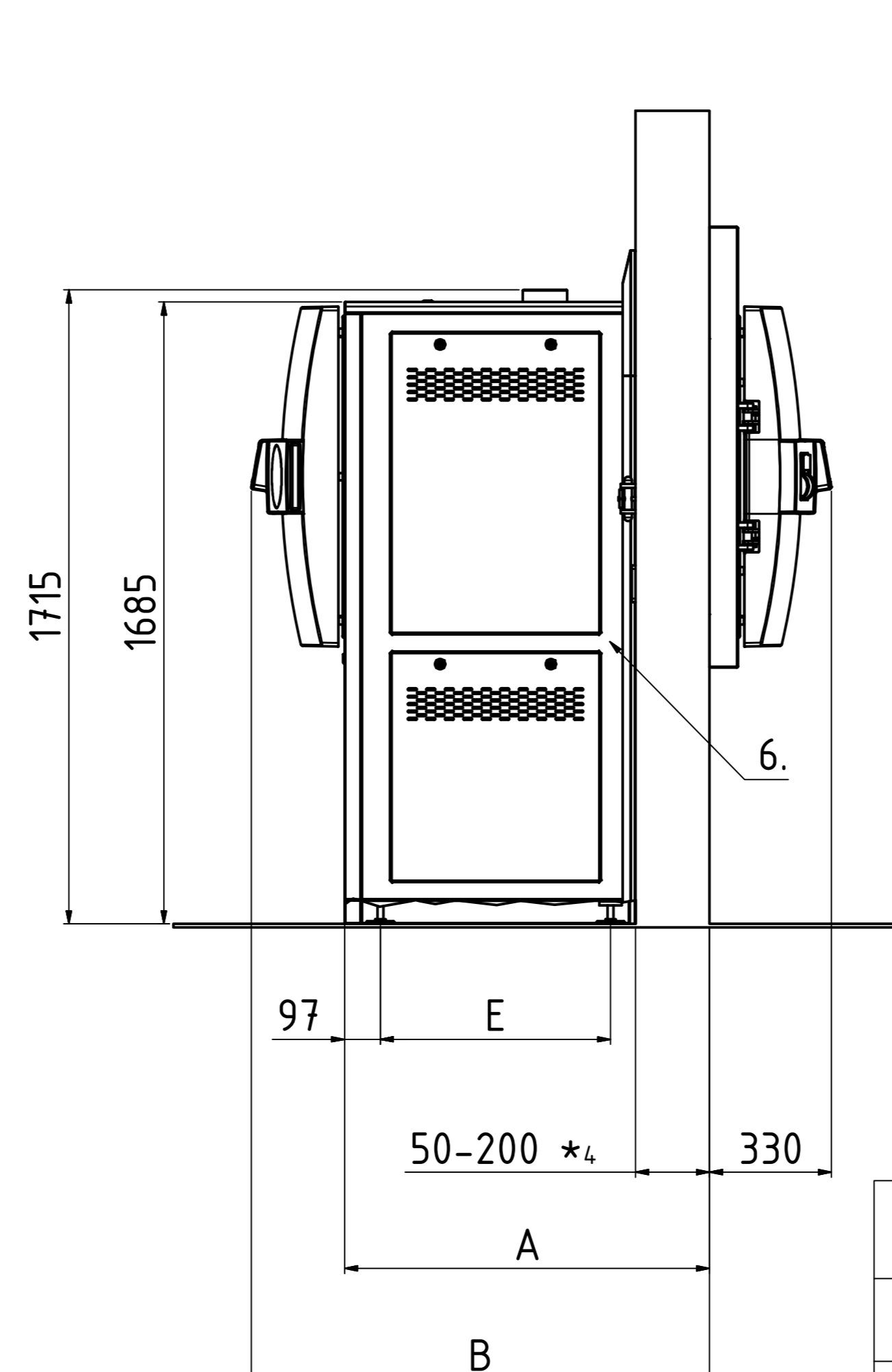


Maschinenseite

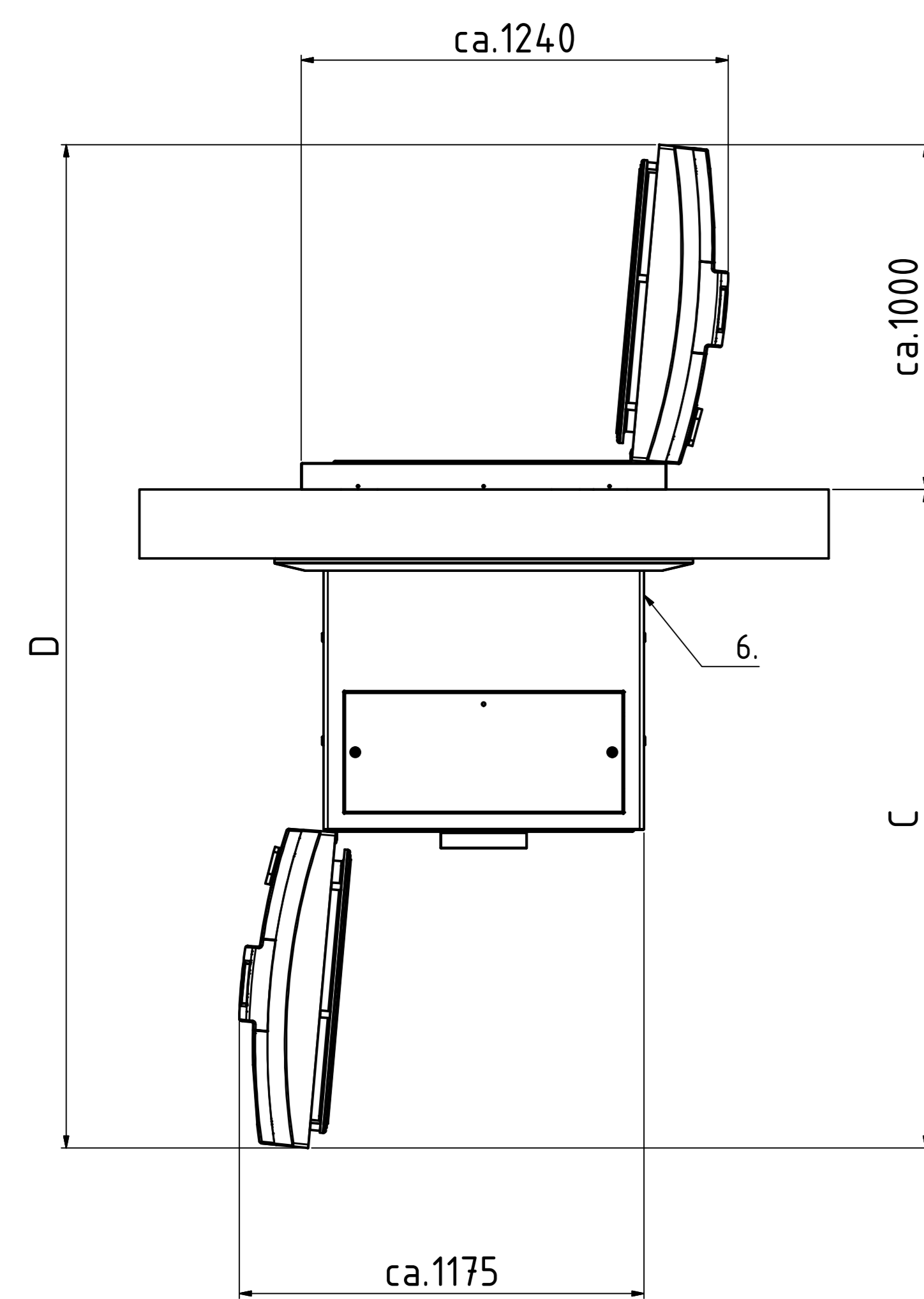
Reinraumseite

Maschinenseite

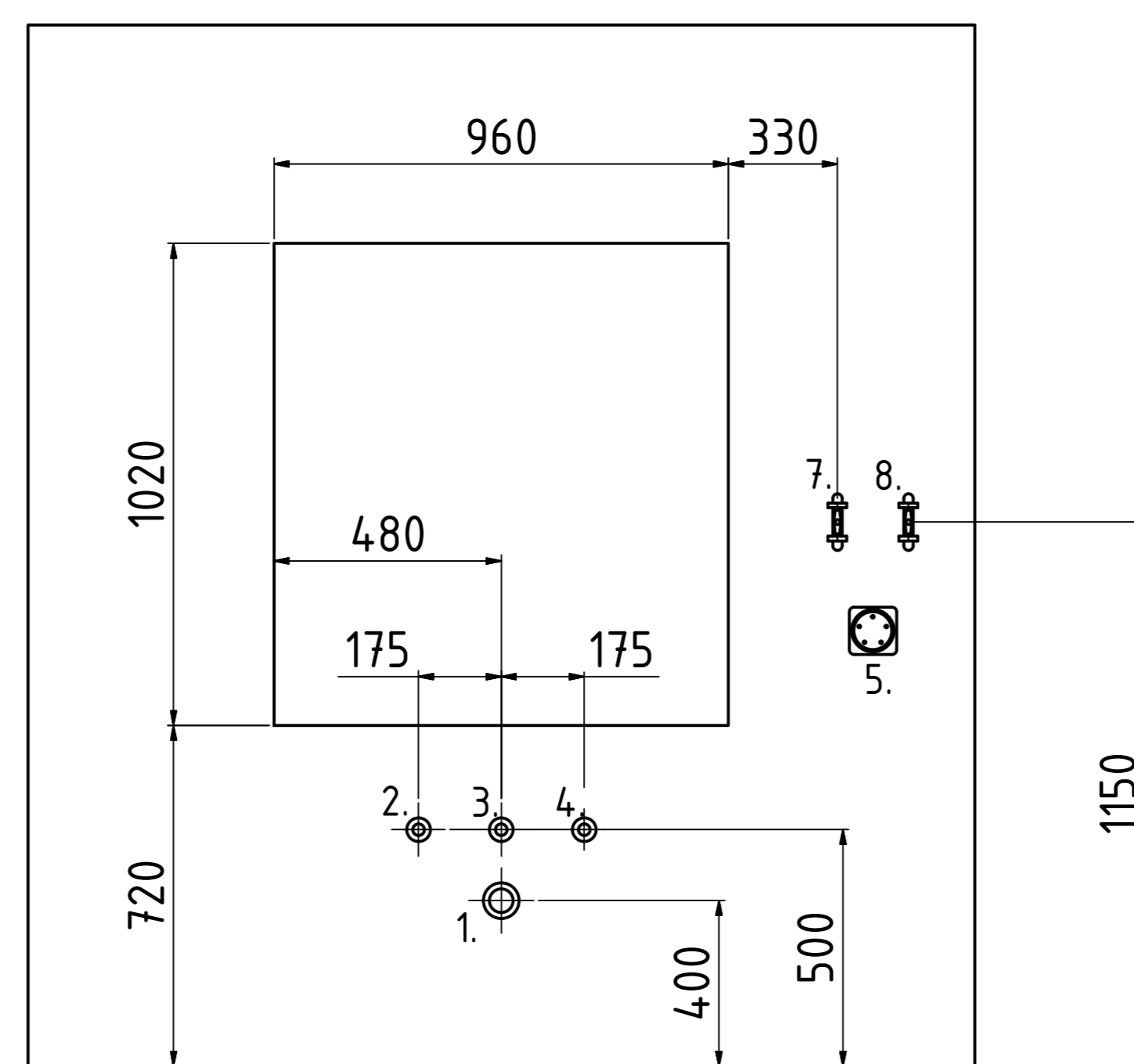
Reinraumseite



Draufsicht / geöffnet



Wanddurchbruch



Technische Daten

Nr.	Bezeichnung	Größe	HX	Bemerkungen
1	Abfluss	1" AG	X	temperaturbeständige Ausführung (im Störfall bis 103°C) Temperatur wird geregelt auf 70°C (einstellbar) hausseitige max. Höhe ≤40cm vom Boden
2	Rohwasser*	3/4" AG	X	≥ 1bar Wasserdruck Σ Erdalkalitionen ≤ 2,0 mmol/l, Leitfähigkeit max. 300 µS/cm, 11°dH, 200mg/l CaCO3
3	VE-Wasser*	3/4" AG	X	≥ 1bar Wasserdruck Σ Erdalkalitionen < 0,02 mmol/l, Leitfähigkeit zwischen 0,1 - 15 µS/cm
4	Druckluft	DN 7,2	X	min. 7-10bar / 200l/min, ≤ Klasse 4 nach DIN ISO 8573
5	Spannungsversorgung* ²		X	3x400V + Neutralleiter + Schutzleiter / 32A Absicherung / CEE Steckdose
6	Schnittstelle		X	RS-232 / RS-485 (Ethernet Netzwerk und USB kompatibel)
7	Absperrventil Rohwasser			Die Leitungen sind Unterputz zu verlegen, und auf der Maschinenseite aus der Wand zu führen!
8	Absperrventil VE-Wasser			Die Leitungen sind Unterputz zu verlegen, und auf der Maschinenseite aus der Wand zu führen!

	Art.-Nr.:	Maß A	Maß B	Maß C	Maß D	Maß E	Wärmeemission	Nettogewicht	Prüfgewicht* ³
System HX-320-2D	2235	740	990	1670	2670	375	<1000 Watt/h	ca.520 kg	ca.890 kg
System HX-430-2D	2245	990	1240	1320	2920	625	<1200 Watt/h	ca.570 kg	ca.1050 kg
System HX-540-2D	2255	1240	1490	2170	3170	875	<1400 Watt/h	ca.640 kg	ca.1230 kg
System HX-650-2D	2265	1490	1740	2420	3420	1125	<1600 Watt/h	ca.700 kg	ca.1400 kg

X = Standard 0 = Optional -- = nicht Verfügbar Längenangaben in mm

Auflagefläche der Standfüße: 5026,5mm² pro Fuß -- Gesamtfläche 20106mm² bei 4 Stück (Ø80mm)

Der benötigte Freiraum links und rechts des Gerätes beträgt für Wartungen etc mindestens 40cm. -- Änderungen möglich!

Von der dargestellten Anordnung abweichende Absperrventile und Medienanschlüsse müssen bei Auftragsvergabe mit der Fa. Systeme abgesprochen werden!

* geänderte Medienanschlüsse erhältlich auf Anfrage

*² Änderung der Spannung erhältlich auf Anfrage

*³ Prüfgewicht: Kammer komplett gefüllt bei Wasserdruckprobe

*⁴ Für Art.-Nr.: 2235 max. 150mm

Allgemein- toleranz ISO 2768 T1-m		Oberfläche	Maßstab:	Gewicht:
Gezeichnet	Datum	Werkstoff:	Bemerkung:	
Gezeichnet	16.05.2016	Systeme HX-Ø750-2D		
Gezeichnet				
Gezeichnet				
Systeme		Zng.-Nr.: AZ 2235	Rev.: 2	1
The adhesive company				A0