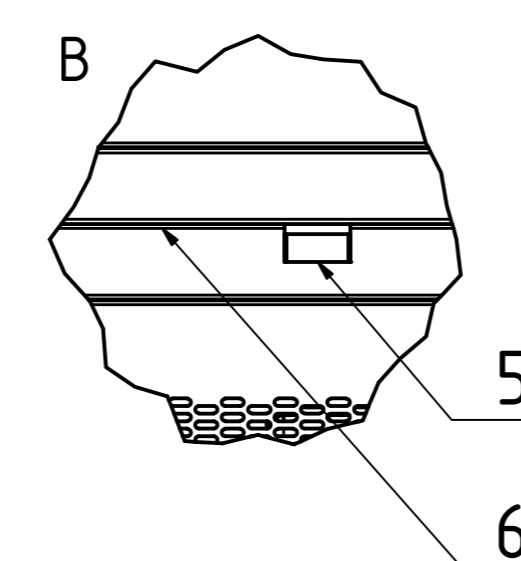
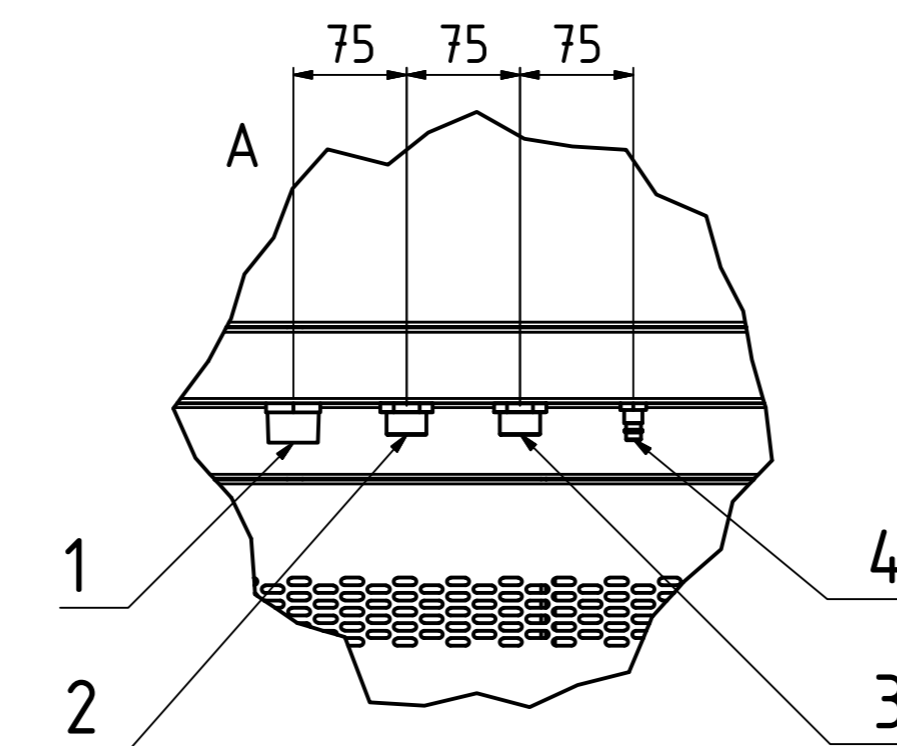
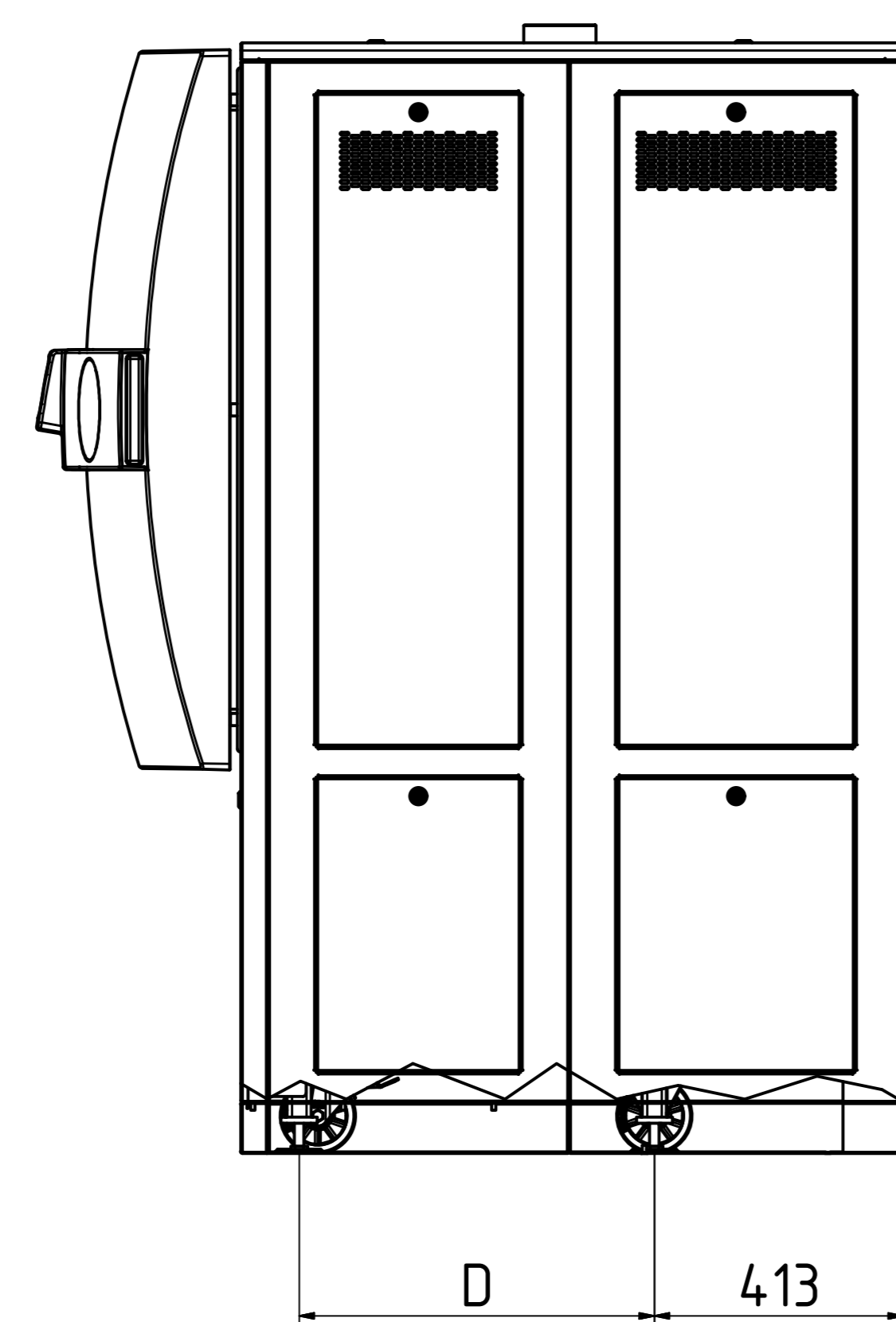
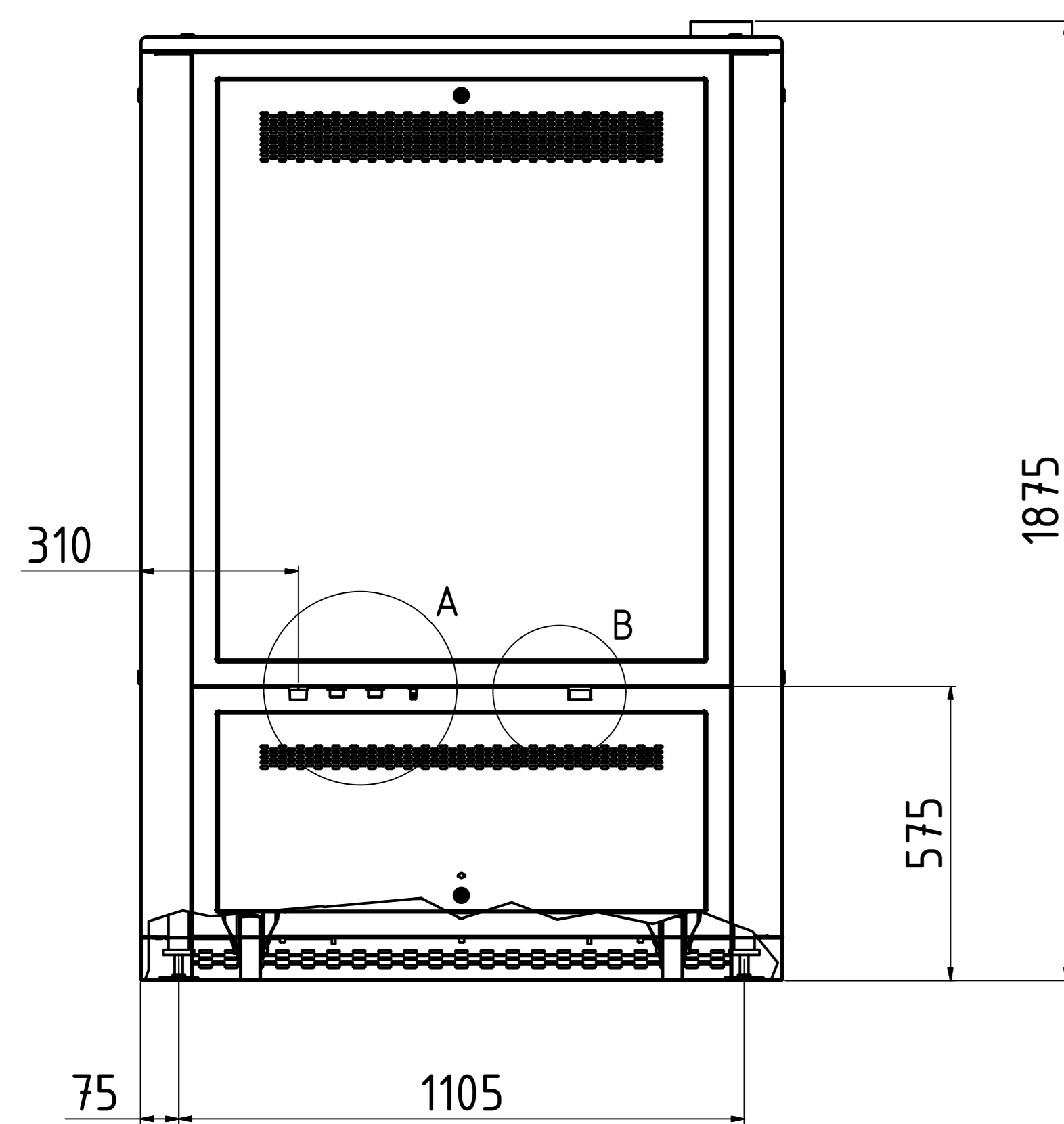
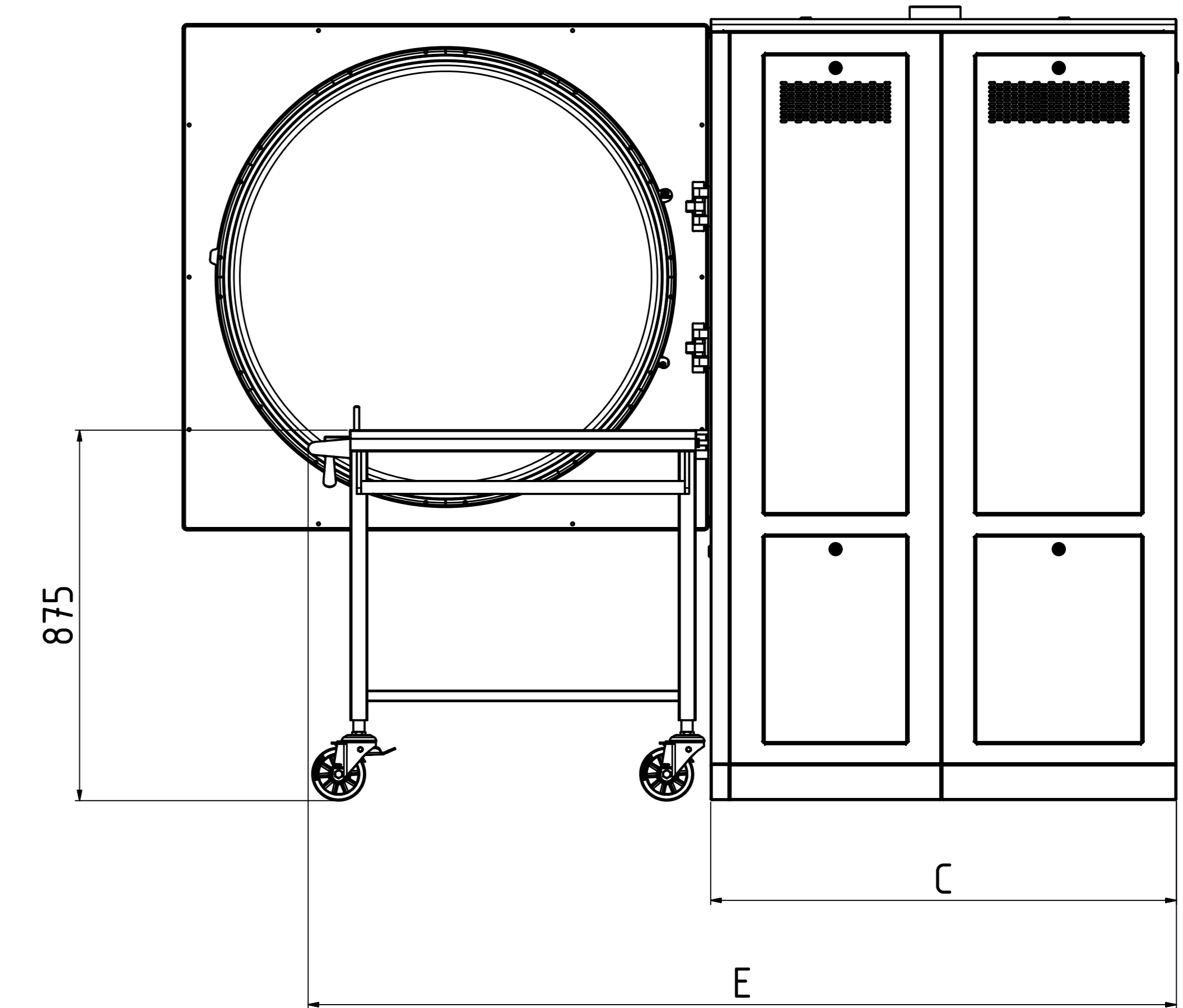
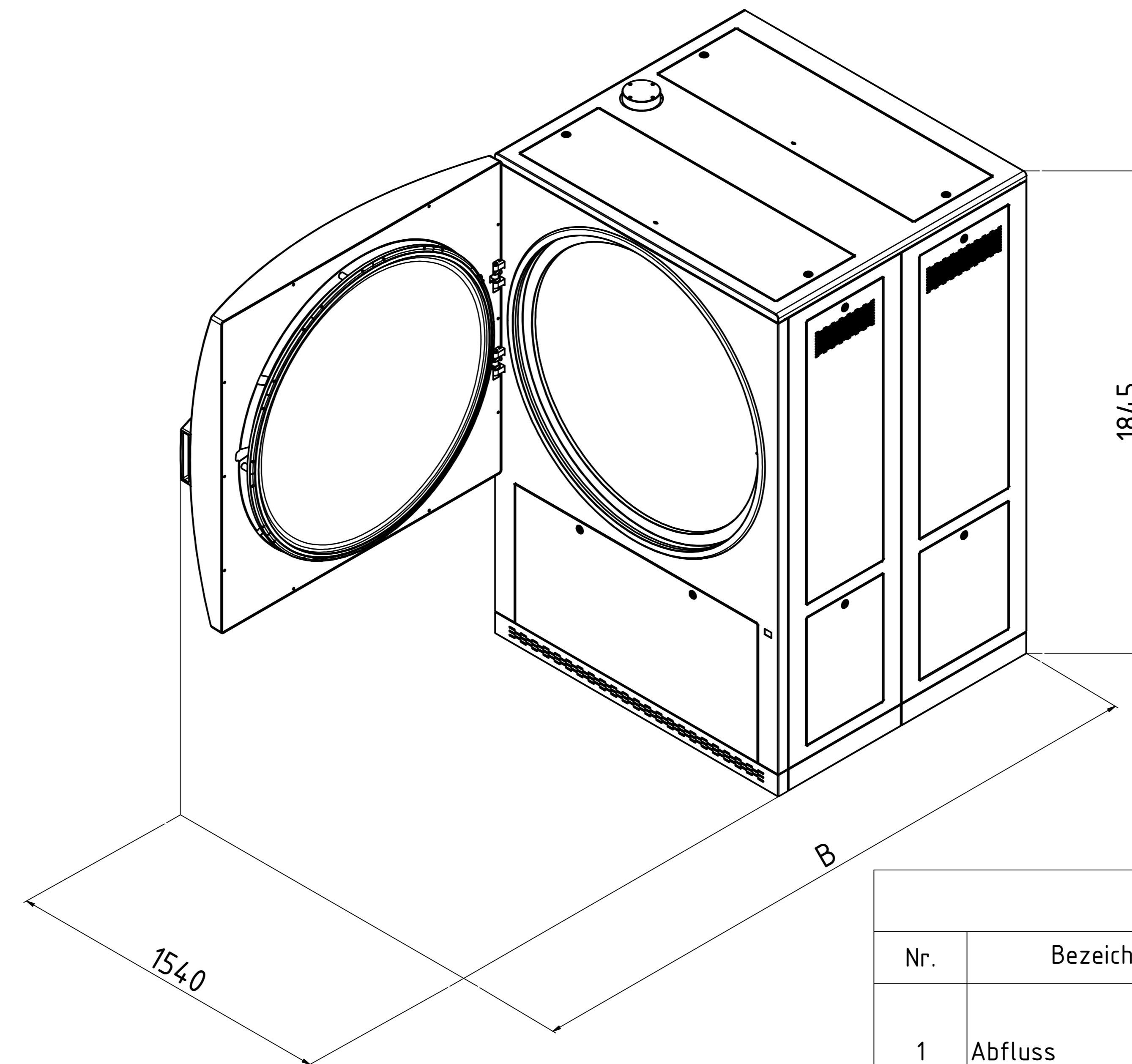
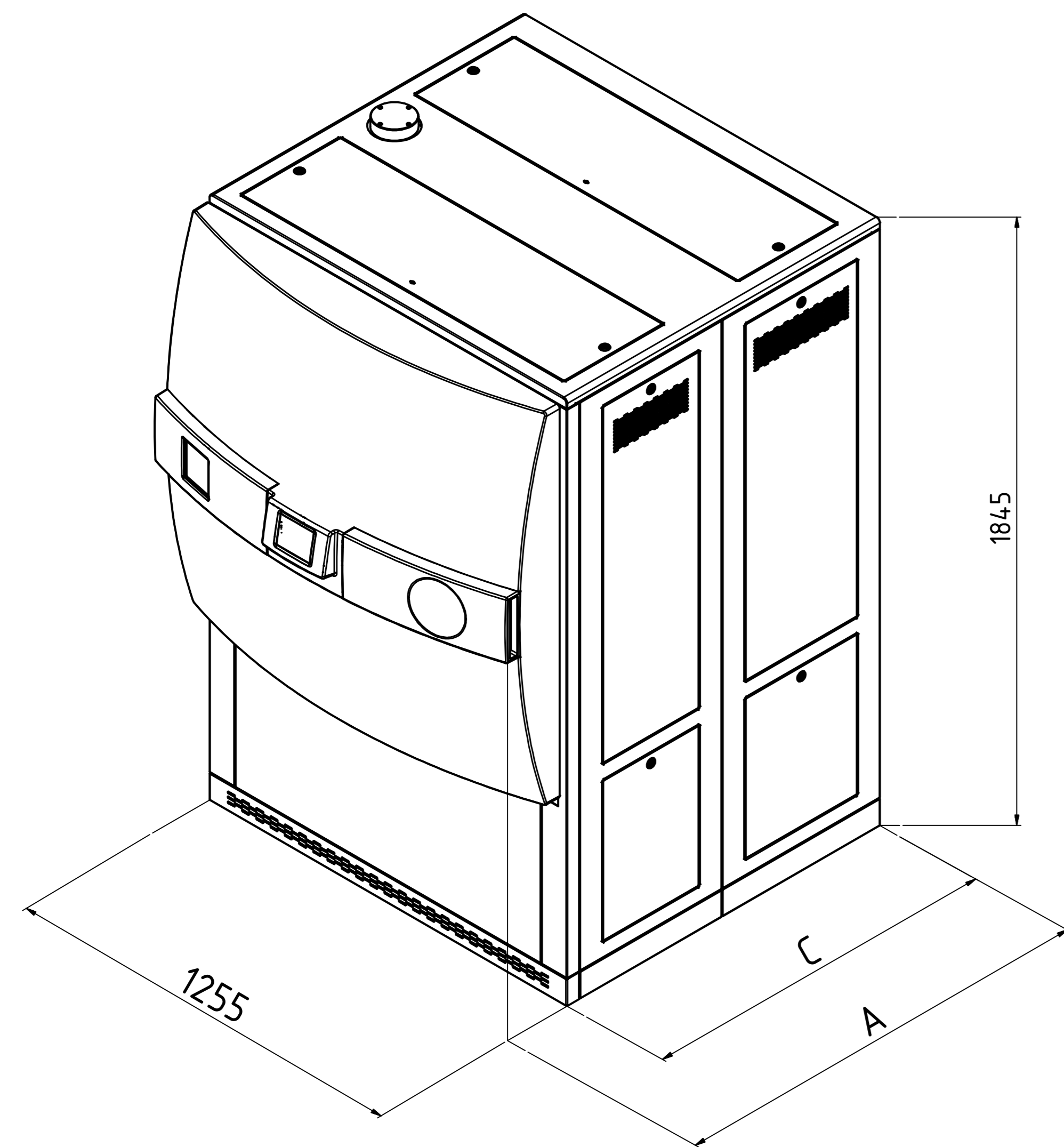


System HX-580 / HX-780 / HX-980 HX-1180 / HX-1380 / HX-1580



Technische Daten				
Nr.	Bezeichnung	Größe	HX	Bemerkungen
1	Abfluss	1" AG	X	temperaturbeständige Ausführung (im Störfall bis 103°C) Temperatur wird geregelt auf 70°C (einstellbar) hausseitige max. Höhe ≤40cm vom Boden
2	Rohwasser*	3/4" AG	X	≥ 1bar Wasserdruck Σ Erdalkalitionen ≤ 2,0 mmol/l, Leitfähigkeit max. 300 µS/cm, 11°dH, 200mg/l CaCO3
3	VE-Wasser*	3/4" AG	X	≥ 1bar Wasserdruck Σ Erdalkalitionen < 0,02 mmol/l, Leitfähigkeit zwischen 0,1 - 15 µS/cm
4	Druckluft	DN 7,2	X	min. 7-10bar / 500l/min, ≤ Klasse 4 nach DIN ISO 8573
5	Spannungsversorgung*		X	3x400V + Neutraleiter + Schutzleiter / 63A Absicherung / CEE Steckdose
6	Schnittstelle		X	RS-232 / RS-485 (Ethernet Netzwerk und USB kompatibel)

	Art.-Nr.:	A	B	C	D	E	Wärmeemission	Nettogewicht	Prüfgewicht* ²
System HX-580	2270	1440	2350	1100	590	2050	<1800 Watt/h	ca.810 kg	ca.1565 kg
System HX-780	2280	1690	2600	1350	840	2550	<2000 Watt/h	ca.850 kg	ca.1800 kg
System HX-980	2290	1940	2850	1600	1090	3050	<2200 Watt/h	ca.920 kg	ca.2070 kg
System HX-1180	2300	2190	3100	1850	1340	3550	<2400 Watt/h	ca.990 kg	ca.2335 kg
System HX-1380	2310	2440	3350	2100	1590	4050	<2600 Watt/h	ca.1050 kg	ca.2590 kg
System HX-1580	2320	2690	3600	2350	1840	4550	<2800 Watt/h	ca.1110 kg	ca.2845 kg

X = Standard 0 = Optional -- = nicht verfügbar Längenangaben in mm

- * geänderte Medienanschlüsse erhältlich auf Anfrage
- *² Änderung der Spannung erhältlich auf Anfrage
- *³ Prüfgewicht: Kammer komplett gefüllt bei Wasserdruckprobe

Auflagefl. der Standfüße: 5026,5mm² pro Fuß -- Gesamtfl. 20106mm² bei 4 Stück (Ø80mm)

<table border="1"> <tr> <th>Genehmigt</th> <th>Datum</th> <th>Notiz</th> </tr> <tr> <td> </td> <td> </td> <td> </td> </tr> </table>	Genehmigt	Datum	Notiz				<table border="1"> <tr> <th>Allgemein-toleranz</th> <th>Oberfläche</th> <th>Maßstab</th> <th>Gewicht</th> </tr> <tr> <td>ISO 2768 T1-m</td> <td> </td> <td> </td> <td> </td> </tr> </table>	Allgemein-toleranz	Oberfläche	Maßstab	Gewicht	ISO 2768 T1-m				<table border="1"> <tr> <th>Werkstoff</th> <th>Bemerkung</th> </tr> <tr> <td> </td> <td> </td> </tr> </table>	Werkstoff	Bemerkung		
Genehmigt	Datum	Notiz																		
Allgemein-toleranz	Oberfläche	Maßstab	Gewicht																	
ISO 2768 T1-m																				
Werkstoff	Bemerkung																			
<table border="1"> <tr> <th>System</th> <th>Datum</th> <th>Notiz</th> </tr> <tr> <td> </td> <td> </td> <td> </td> </tr> </table>		System	Datum	Notiz				<table border="1"> <tr> <td>System HX-Ø1000</td> </tr> </table>	System HX-Ø1000											
System	Datum	Notiz																		
System HX-Ø1000																				
<table border="1"> <tr> <th colspan="2">System</th> <th>Zng.-Nr.:</th> <th>Rev.:</th> </tr> <tr> <td colspan="2">the additive company</td> <td>AZ 2270</td> <td>2</td> </tr> </table>		System		Zng.-Nr.:	Rev.:	the additive company		AZ 2270	2	<table border="1"> <tr> <td>1</td> </tr> <tr> <td>A0</td> </tr> </table>	1	A0								
System		Zng.-Nr.:	Rev.:																	
the additive company		AZ 2270	2																	
1																				
A0																				